

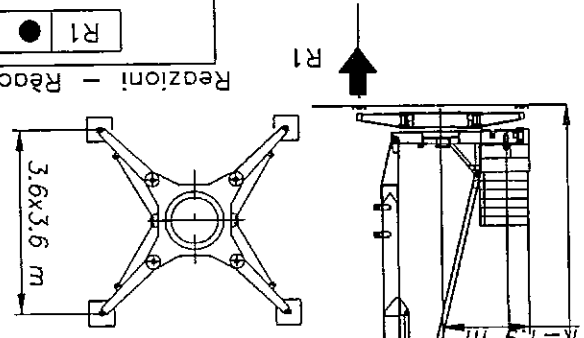
Braccio impenetrabile Flèche relevée Lüftung jib Ausleger in Steilstellung Flecha izada	12.9	14	1350	1150	995	875	780	700
	1500	1500	1500	1500	1500	1500	1500	1500
600 kg cost.	24	22	20	18	16	14	12	10
	m	m	kg	kg	kg	kg	kg	kg

Curve di carico - Courbes de charges - Load diagrams - Lastkurven - Curvas de cargas

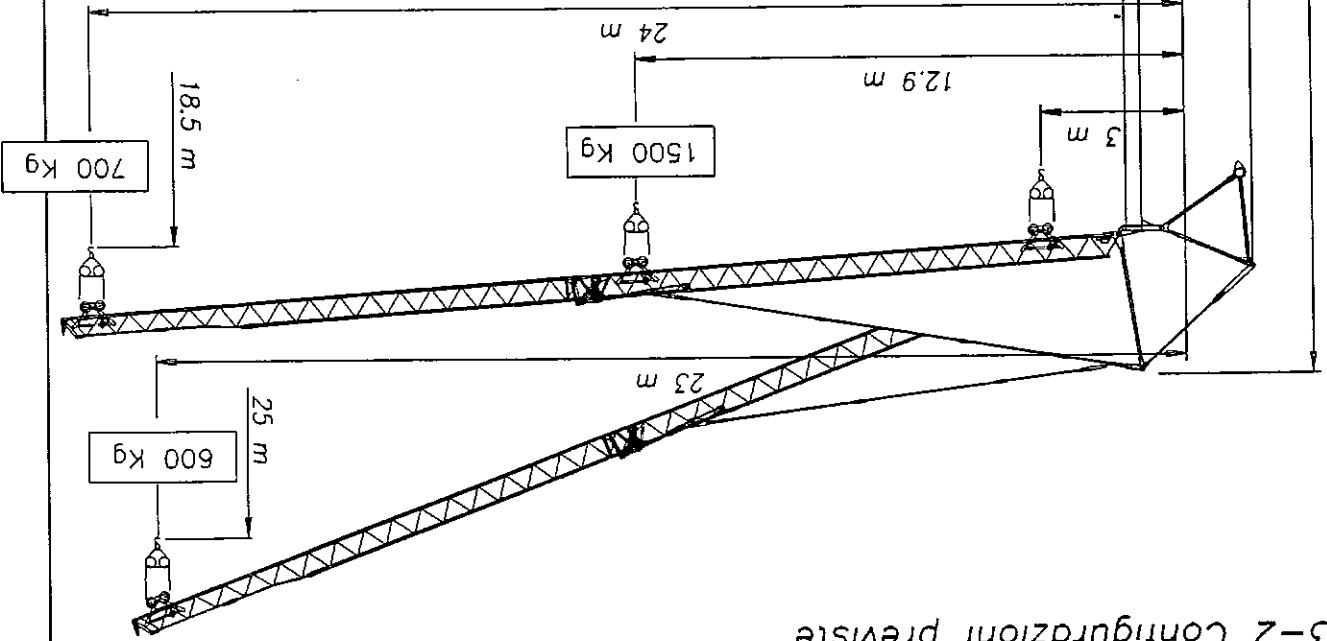
● In servizio    ● En service    ● In service  
 ● Fuori servizio    ● Hors service    ● Out of service  
 ● In Betrieb    ● En servicio    ● Fuera de servicio  
 ● Ausser Betrieb    ● Fuera de servicio

R1    ● 10300 dan/kg    ■ 11400 dan/kg



Reazioni - Reaction - Reactions - Eckdrucke - Reacciones



Peso della gru senza assili Dead weight without transport axles Poids de construction sans essieux Konstruktionsgewicht ohne Transportachse Peso de la grua sin tren de transporte	7800 Kg
Peso zavorra rotante Poidis du lest Ballastgewicht Ballastgewicht Peso de lastre	11000 Kg



3-2 Configurazioni previste

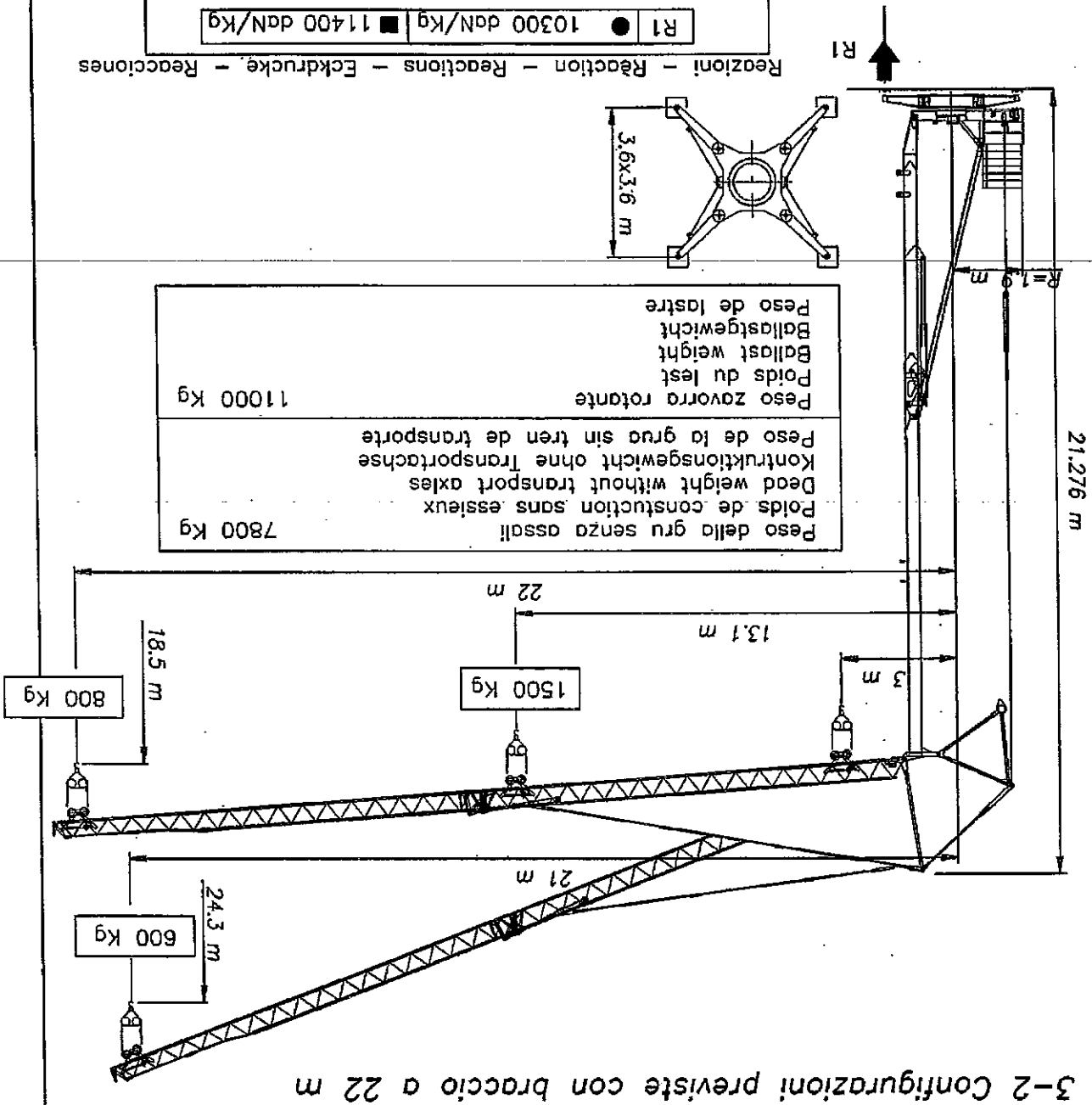
	13.1	14	16	18	20	22	
	1500	1385	1180	1020	900	800	
	Braccio impugnato Fliche relevee Luffing jib Ausleger in Steilstellung Flecha izada 600 Kg cost.						

Curve di carico - Courbes de charges - Load diagrams - Lastkurven - Curvas de cargas

Reazioni - Réaction - Reactions - Eckdrucke - Reacciones

R1 ● In servizio  
 R1 ■ Fuori servizio  
 ● In Betrieb  
 ■ Ausser Betrieb  
 ● En service  
 ■ Hors service  
 ● En servicio  
 ■ Fuera de servicio

R1 ● 10300 daN/kg  
 R1 ■ 11400 daN/kg



Peso della gru senza assali Poids de construction sans essieux Dead weight without transport axles Konstruktionsgewicht ohne Transportachse Peso de la grua sin tren de transporte 7800 Kg	Peso zavorra rotante Poids du lest Ballast weight Ballastgewicht Peso de lastre 11000 Kg
---	---

3-2 Configurazioni previste con braccio a 22 m

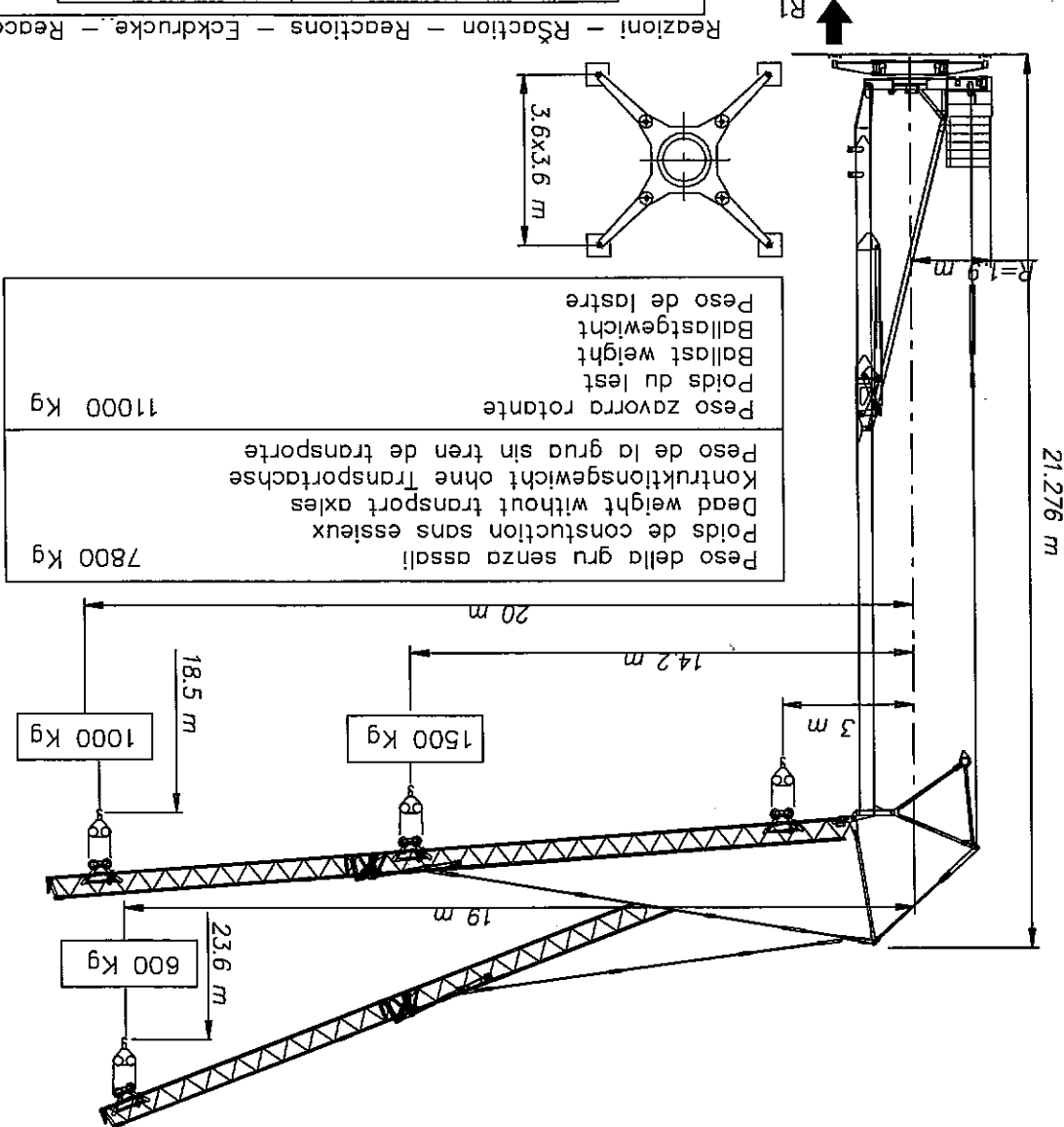
	1500    1500 12     14     16     18     20 m     m     m     m     m
	1500    1310    1135    1000 Kg

Curve di carico - Courbes de charges - Load diagrams - Lastkurven - Curvas de cargas

Reazioni - Reaction - Reactions - Eckdrucke - Reacciones

In servizio     En service     In service     En servicio  
 Fuori servizio     Hors service     Out of service     Ausser Betrieb  
 In Betrieb     En servicio     Fuera de servicio

R1     10300 dan/kg     11400 dan/kg



Peso della gru senza assali Poids de construction sans essieux Dead weight without transport axes Konstruktionsgewicht ohne Transportachse Peso de la gru sin tren de transporte 7800 Kg	Peso zavorra rotante Poids du lest Ballast weight Ballastgewicht Peso de lastre 11000 Kg
---	---

3-2 Configurazioni previste con Braccio 20m

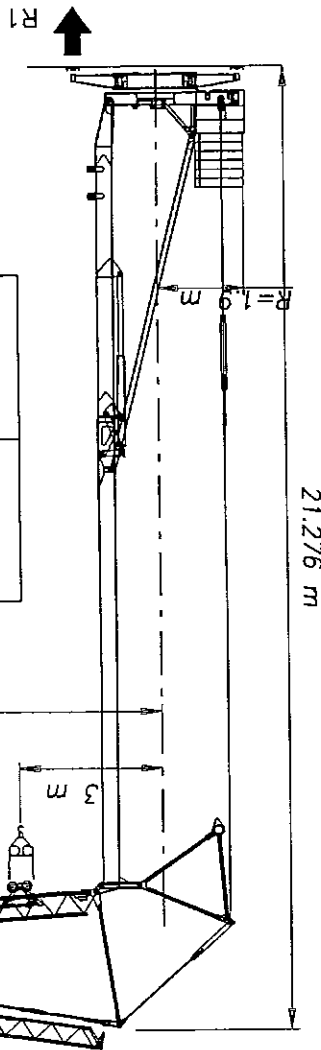
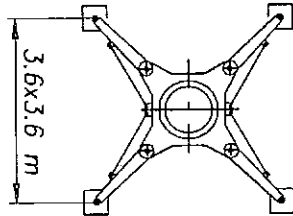
	1500 Kg
	12.9 m
	Braccio impenato Flèche relevée Luffing jib Ausleger in Stelstellung Flecha izoda
	600 Kg cost.

Curve di carico - Courbes de charges - Load diagrams - Lastkurven - Curvas de cargas

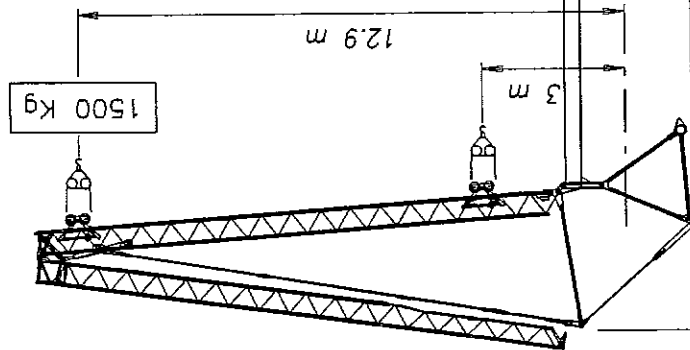
● In servizio    ● En service    ● In service    ● Fuori servizio    ● Hors service    ● Out of service  
 ● In Betrieb    ● En servicio    ● Ausser Betrieb    ● Fuera de servicio

R1 ● 10300 daN/Kg    ■ 11400 daN/Kg

Reazioni - Réaction - Reactions - Eckdrucke - Reacciones



Peso della gru senza assali Poids de construction sans essieux Dead weight without transport axles Konstruktionsgewicht ohne Transportachse Peso de la grua sin tren de transporte	7800 Kg
Peso zavorra rotante Poids du lest Ballast weight Ballastgewicht Peso de lastre	11000 Kg



Braccio ripiegato